

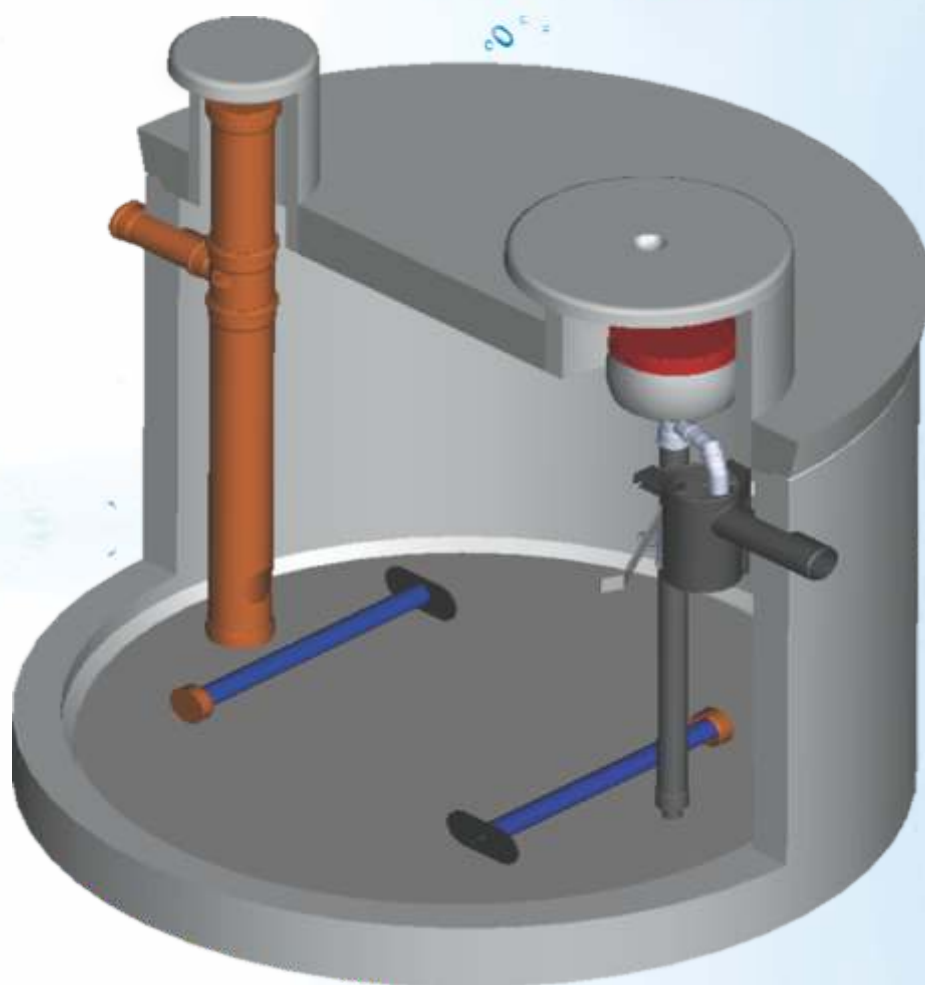
MALE ČISTILNE NAPRAVE

Solido®
SMART

A PREMIER TECH BRAND

Svetovanje, ponudba in
dodatne informacije:

Dejan Prosen
d.prosen@gorec.info
Tel: 040 797 323



CEMENTNI IZDELKI
GOREC

CEMENTNI IZDELKI GOREC d.o.o., ŠENTLOVRENC 21, 8212 VELIKA LOKA



AUTODESK® REVIT®



AUTODESK® AUTOCAD®

GRAPHISOFT
ARCHICAD



MALE ČISTILNE NAPRAVE

Biološka čistilna naprava Solido SMART v betonskem rezervoarju

Solido®

SMART

A PREMIER TECH BRAND

Sistem Solido SMART ponuja zanesljivo in preizkušeno delovanje Solido SBR sistema v enoprostorskem betonskem rezervoarju.

Čistilna naprava Solido SMART v betonskem rezervoarju deluje po principu enoprostorskega SBR sistema. To pomeni, da se lastna vsebina naprave obdeluje iztočasno v eni posodi. Posledica tega sta zmanjšanje odpadnega mulja in preprečevanje tvorjenja neprijetnih vonjav.

S pomočjo krmilnega sistema v napravi poteka 12 urni cikel (opis spodaj), kjer se rezervoar uporablja tako za reaktor, kot tudi za zalogovnik aktivnega blata. S tem je znotraj posameznega cikla delovanja na razpolago celoten volumen naprave.

Prezračevanje in mešanje poteka s pomočjo dveh cevni prezračevalcev, praznenje očiščene vode pa s pomočjo cevne črpalke. Zrak za delovanje dovaja centralni kompresor.

- nizki obratovalni stroški.
- tiho delovanje.
- kompaktna enota v rezervoarju
- samočistilna zračna črpalka
- primerna za vgradnjo v podtalnico.
- primerno za povozne površine.



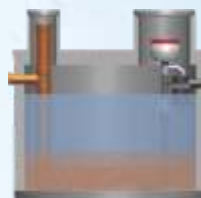
1. Prezračevanje

Med postopkom prezračevanja puhalo v intervalih dovaja zrak v cevna prezračevalca. Na tak način mikroorganizmi oskrbuje s kisikom in zagotavlja ustrezno mešanje v rezervoarju.



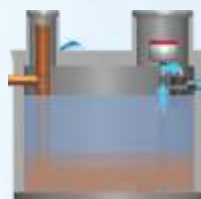
2. Denitrifikacija

Pri fazi denitrifikacije se iz obdelovane vode izločuje dušik. Poteka v kratkih intervalih mešanja do največ 60 min in je nastavljljiva.



3. Sedimentacija

Po denitrifikaciji se prične 90 minutna sedimentacija. V tej fazi naprava ne meša in ne dovaja kisika. V popolnem mirovanju se aktivno blato usede na dno posode.



4. Črpanje očiščene vode

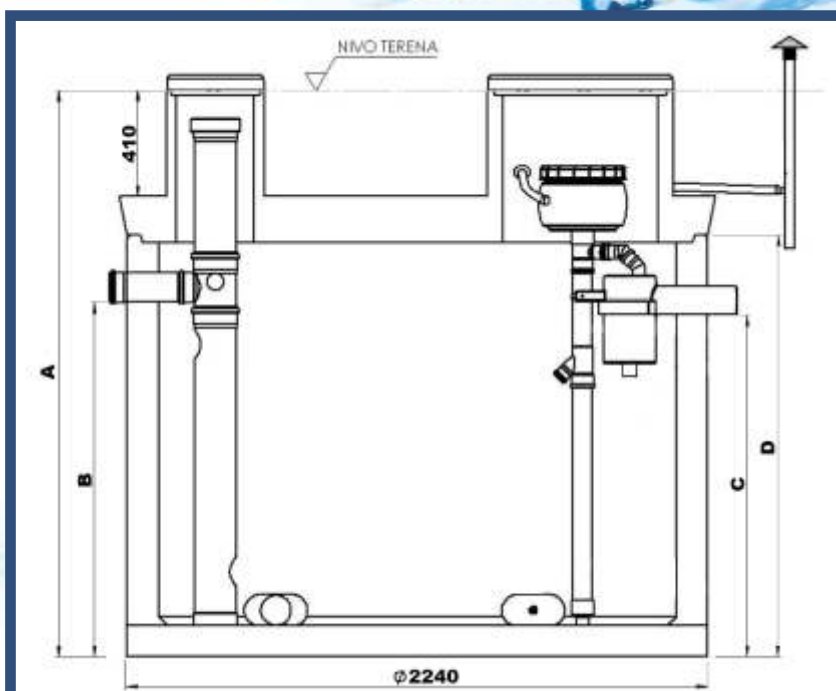
Po končani sedimentaciji se čista voda izčrpa v zbirno posodo. Od tu oteka skozi iztok. V tej fazi se izčrpa le tolikšna količina vode, kolikor jo v napravo priteče od zadnjega cikla oziroma izčrpavanja.



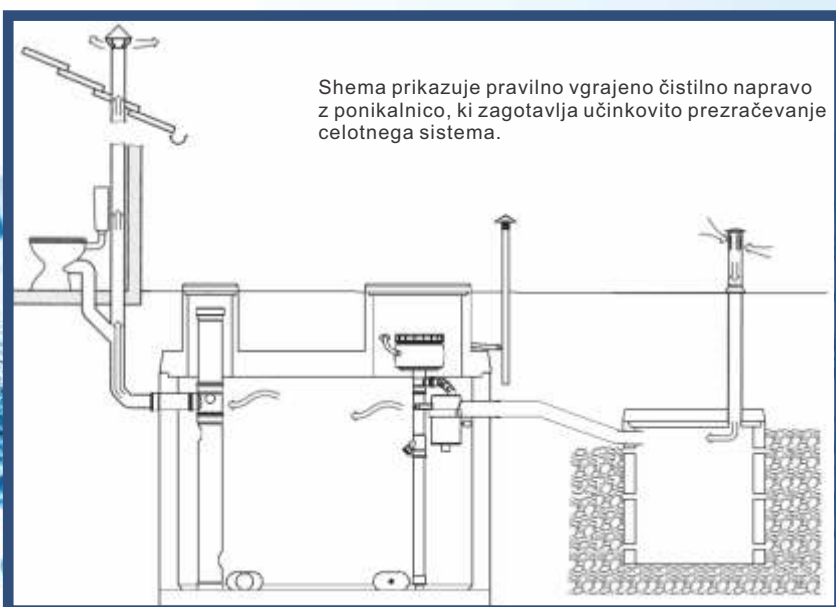
Solido SMART

v betonskem rezervoarju

Z nakupom čistilne naprave Solido SMART se boste pridružili zadovoljnim kupcem širom sveta. Več kot 15.000 naprav iz družine Solido je že v uporabi.



VELIKOST NAPRAVE	2 DO 5 PE	6 DO 8 PE	9 DO 10 PE
VOLUMEN	3750 mm	5000 mm	6600 mm
A (CELOTNA VIŠINA)	2190 mm	2620 mm	3090 mm
B (VIŠINA VTOČNE CEVI)	1370 mm	1800 mm	2300 mm
C (VIŠINA IZTOČNE CEVI)	1320 mm	1750 mm	2250 mm
D (VIŠINA POSODE)	1630 mm	2060 mm	2530 mm
NAJVEČJI DNEVNI DOTOK	750 l.	1200 l.	1500 l.



Solido SMART Compact

od 1 do 8 PE

Solido SMART Evolution

od 2 do 50 PE

Solido SMART Compact predstavlja novo generacijo krmilnih enot za male čistilne naprave. Je enostavna, kompaktna in zanesljiva.

Enota uporablja kompakten dvosmerni kompresor z integriranimi ventili in nadzorom. Vsebuje vse, kar potrebuje SBR mala čistilna naprava. Kljub temu, da ohranja iste funkcionalnosti kot Solido SMART Evolution, je cenovno ugodnejša.

Oba tipa malih čistilnih naprav vsebujeta identične osnovne sestavne dele ter delujeta po enakem SBR principu delovanja.



S pomočjo krmilne enote Solido SMART S40 lahko upravljate čistilne naprave z zmogljivostjo do 50 PE.

Krmilna enota Solido SMART S40

- nadzorni sistem v **SLOVENSKEM** jeziku
- preprosto upravljanje
- varno delovanje sistema
- dopustniški režim (zmanjšano delovanje)
- spominska funkcija delovanja
- optična in zvočna signalizacija
- glasno zvočno opozorilo v primeru izpada električne energije in ostalih napakah
- javljanje motenj v delovanju
- plavajoči senzor opozori na prevelik dotok v rezervoar
- krmilno enoto se lahko namesti kjerkoli, preprečiti pa je potrebno direkten vpliv sonca in dežja (priporočamo montažo v zaščitno omarico)



Solido SMART v plastičnem rezervoarju



Število prebivalcev	Volumen (l)	max. dnevni dotok (l)	Dolžina (mm)	Širina (mm)	Višina (mm)
1-3 PE	2600	750	2400	1360	2310-2460
2-5 PE	3000	900	2410	1420	2350-2500
6-8 PE	4500	1350	2420	1700	2630-2780

Čistilna naprava Solido SMART v plastičnem rezervoarju deluje po enakem sistemu kot v betonskem.

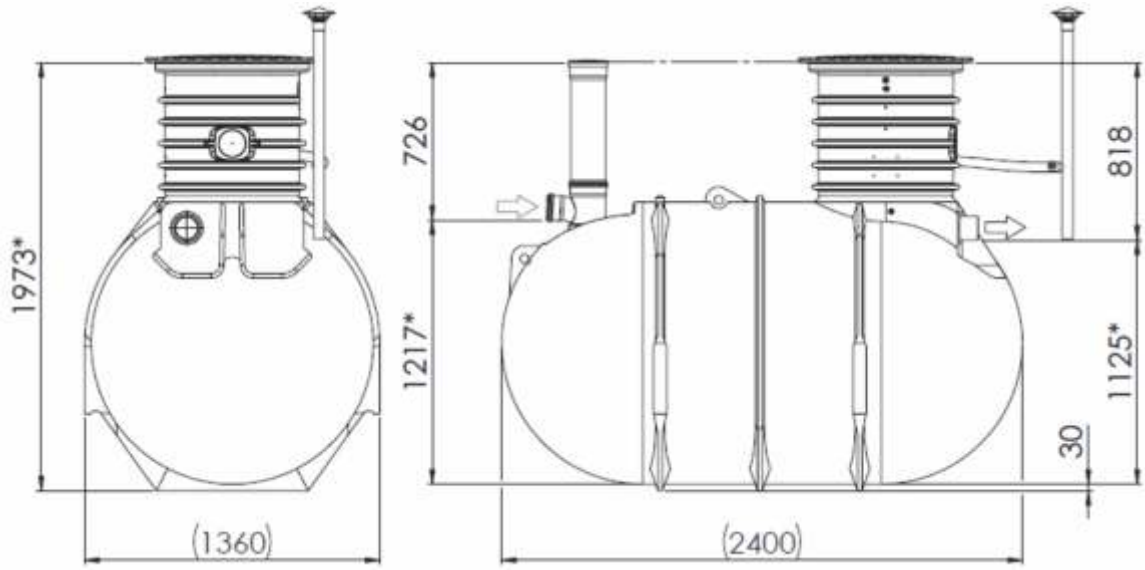
Plastičen rezervoar je robusten in kompakten a kljub temu lahek. Posledično je enostavnejši za manipulacijo, kar pomeni, da je primernejši za vgradnjo na težje dostopnih območjih.

Pri vgradnji je potrebna višja pazljivost pri zasipu rezervoarja, ki se pravilno zasipa s prodnatim materialom, ter iztočasnim polnjenjem z vodo.

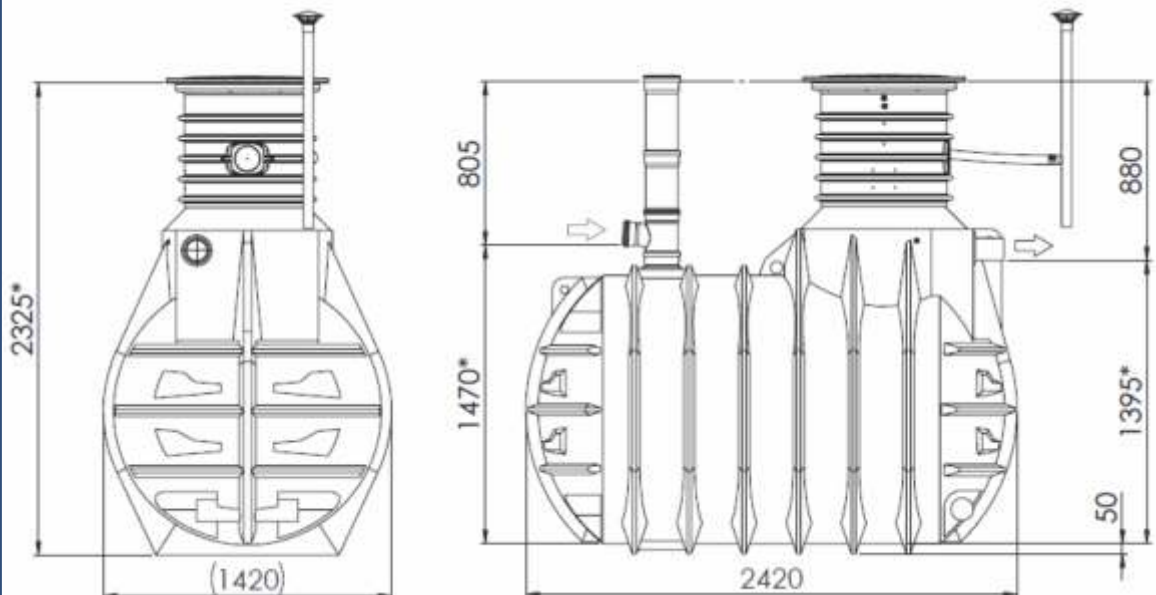
Vgradnja je mogoča prez betonske podlage , ter celo v podtalnico.

SKICE NAPRAV

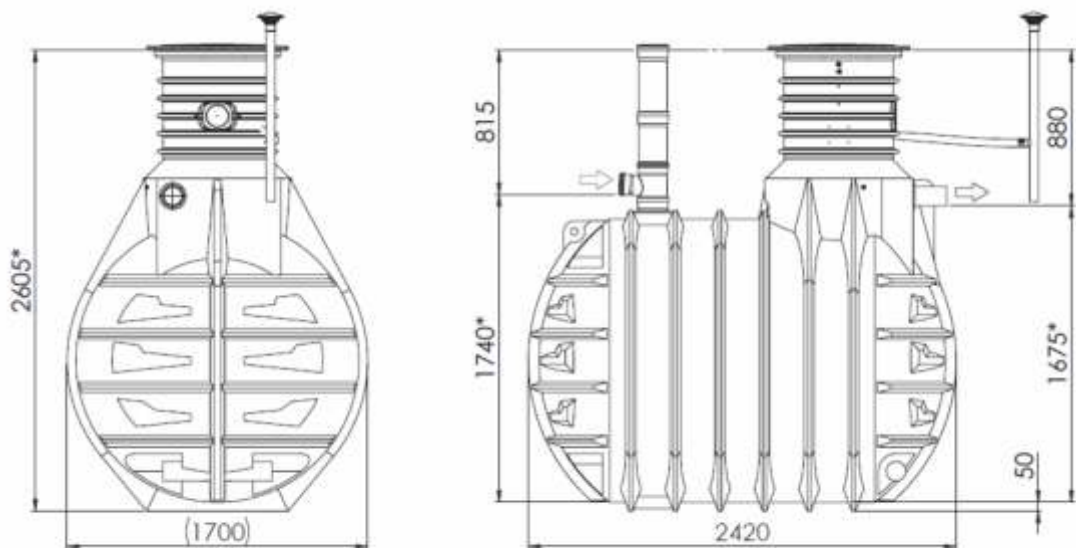
Solido SMART CBL-26 (1-3PE)



Solido SMART CBL-30 (2-5PE)



Solido SMART CBL-45 (6-8PE)





Učinkovitost čiščenja

Sistem Solido SMART je vpisan kot ustrezen tudi na Zbornici komunalnega gospodarstva.

V okviru preverjanja kakovosti testiramo tudi delovanje čistilne naprave. Na tej strani so predstavljeni primeri rezultatov ob pravilni uporabi malih čistilnih naprav.

Jamstvo kakovosti

Čistilne naprave imajo na osnovi standarda SIST EN 12566-3 tedane izjave o lastnostih:
- G-06-010/17
- G-06-011/17
- G-06-012/17

V čistilni napravi je vgrajena tehnologija nemškega proizvajalca Premier Tech Aquas GmbH.

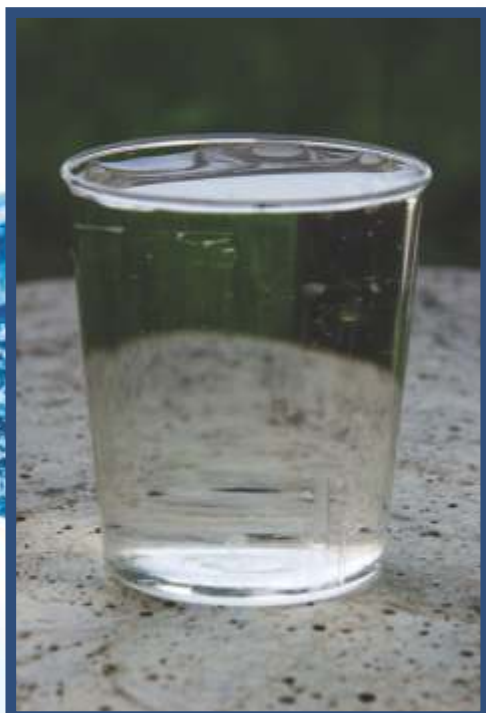
V sklopu lastnega laboratorija vam nudimo tudi informativna preizkušanja vzorcev:
- KPK (kemična potreba po kisliku)
- pH faktor
- vsebnost kislika

Solido SMART - Iztočni parametri

	Odpadna voda	Rezultat čiščenja*	Moč čiščenja
Kemična potreba po kisiku	KPK	39 mg/l	95,1%
Biološka potreba po kisiku v 5 dneh	BPK ₅	5 mg/l	98,5 %
Amonijev dušik	NH ₄ -N	0,7 mg/l	98,0%
Dušik skupni	N _{tot}	10 mg/l	83,1%
Fosfor skupni	P _{tot}	2,2 mg/l	68,5%
Neraztopljene trdne snovi	TSS	13 mg/l	97,1%

* Podatki iz testnega poročila PIA

Vzorec vzet iz odtočne posode



V sklopu lastnega laboratorija vam nudimo tudi informativna preizkušanja vzorcev:

- KPK (kemična potreba po kisliku)
- pH faktor
- vsebnost kislika



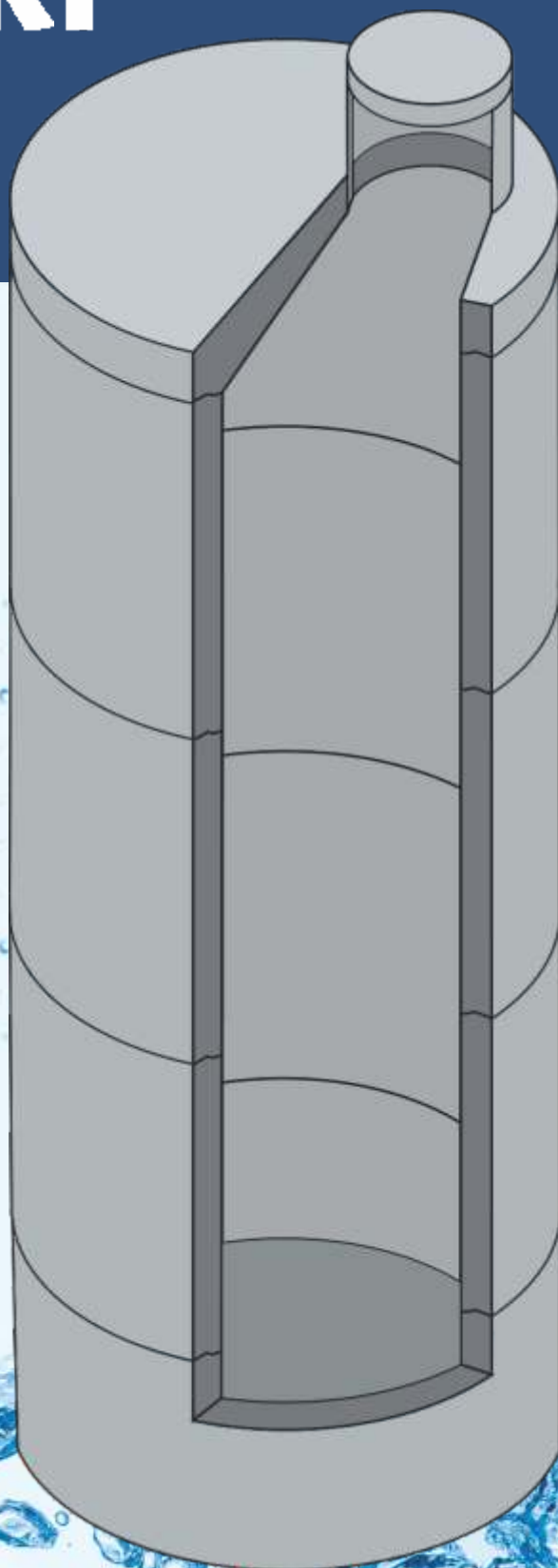
ZBIRALNIKI VODE

SEGMENTNI IN MONOLITNI

Svetovanje, ponudba in
dodatne informacije:

Dejan Prosen
d.prosen@gorec.info
Tel:040 797 323

CEMENTNI IZDELKI
GOREC



CEMENTNI IZDELKI GOREC d.o.o., ŠENTLOVRENC 21, 8212 VELIKA LOKA



AUTODESK® REVIT®



AUTODESK® AUTOCAD®

GRAPHISOFT
ARCHICAD



SEGMENTNI ZBIRALNIK do 10,9 m³

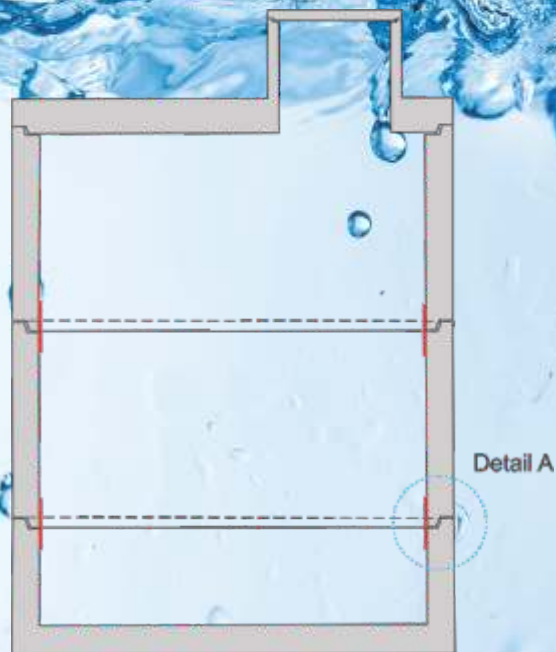
V primeru težje dostopnega mesta vgradnje vam priporočamo segmentni tip zbiralnika vode. S tem načinom vgradnje, si lahko volumen zbiralnika prilagodite vašim potrebam vse do 10,9 m³. Elementi so notranjega (uporabnega) premera 200 cm in imajo debelino sten 13-14 cm.

Sestavni deli segmentnega zbiralnika vode so:

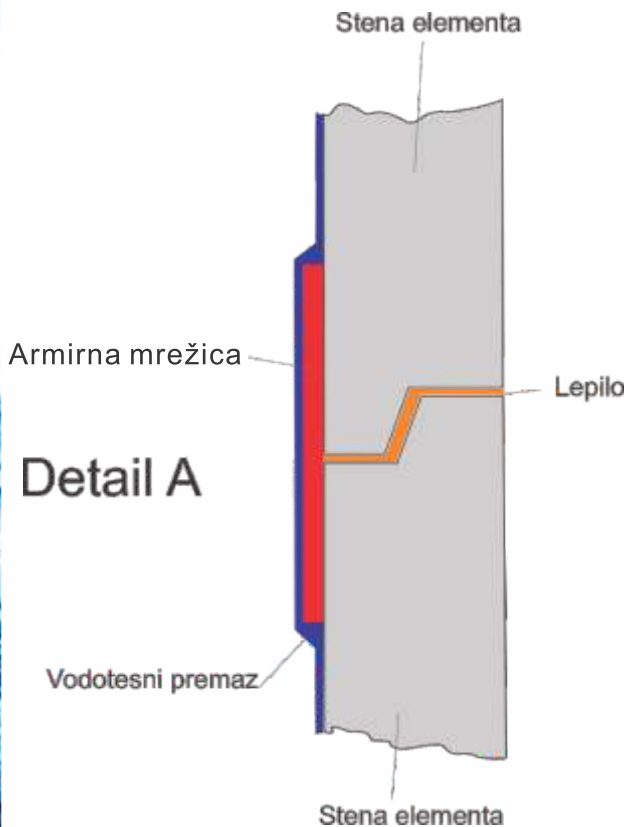
- Začetni element – monolitno izdelan element (dno in stena) notranje višine 50 cm, debeline 15 cm, volumen 1,57 m³.
- Vmesni element – prefabricirano izdelan element višine 1 m, volumen 3,14 m³.
- Polovičen vmesni element – prefabricirano izdelan element višine 0,5 m, volumen 1,57 m³.
- Pokrov z revizijskim jaškom premera 60 cm. Debelina osnovnega pokrova je 21 cm.

Segmentni zbiralnik vode je lahko sestavljen največ iz začetnega elementa, treh vmesnih elementov in pokrova. V kolikor se pri vgradnji uporablja polovičen vmesni element, ravno tako vgradite največ tri elemente.

V kolikor ste v stiski s prostorom, vam nudimo tudi segmentni zbiralnik z notranjim premerom 150 cm.



Detail A

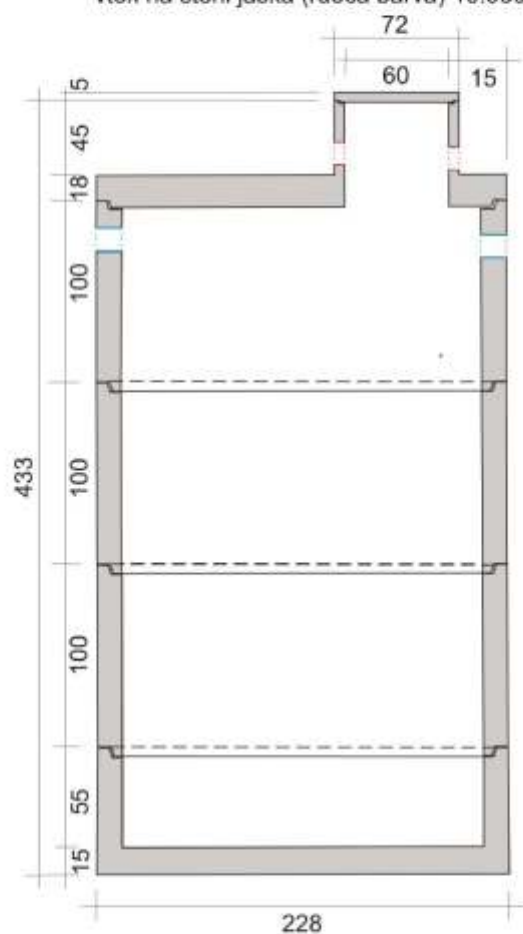


- Gradbena jama naj bo po širini večja toliko, da med vgrajevanjem omogoča nemoteno gibanje okoli postavljenega elementa. Gradbena jama mora biti ustrezno zavarovana pred udorom zemljine,
- globina gradbene jame naj bo upoštevana skupaj z višino utrjene podlage (peščeni agregat) v višini vsaj 20cm,
- segmente se po medsebojnih spojih lepi z vodoodpornim cementnim lepilom,
- po končani montaži se na notranji strani na spoje dveh segmentov namesti armirna mrežica, katero prekrijemo z tankim slojem lepila (skica Detail A),
-po končanem sušenju lepila se vse notranje spoje premaže z vodotesnim lepilom.

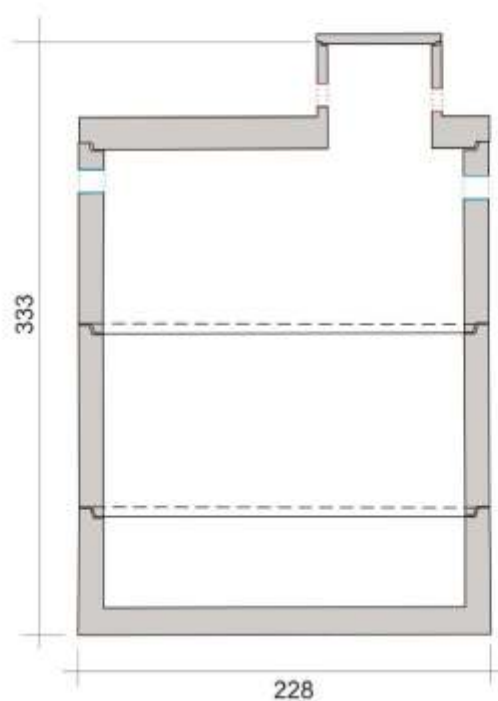
Vtočne in iztočne odprtine lahko prilagajamo tudi vašim željam in zahtevam terena.

Segmentni zbiralnik vode

Uporabni volumen do:
vtok na steni posode (modra barva) 10.500 litrov
vtok na steni jaška (rdeča barva) 10.950 litrov



Uporabni volumen do:
vtok na steni posode (modra barva) 7.400 litrov
vtok na steni jaška (rdeča barva) 7.850 litrov



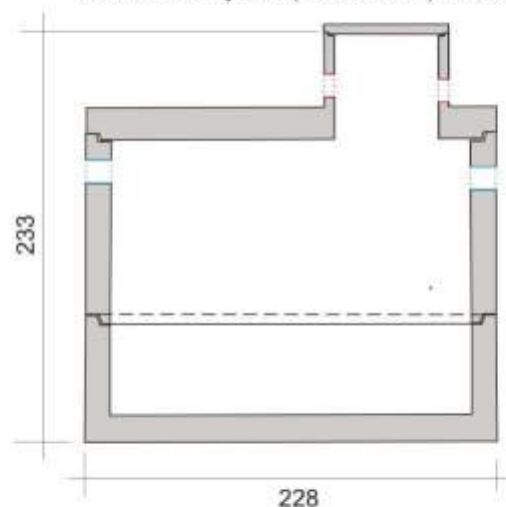
Dodatna ponudba:
raven pokrov



vmesni segment višine 50 cm
volumna 1.570 litrov



Uporabni volumen do:
vtok na steni posode (modra barva) 4.300 litrov
vtok na steni jaška (rdeča barva) 4.700 litrov



MONOLITNI ZBIRALNIK do 7,3 m³



Monolitni zbiralnik vode je zaradi posode iz enega dela primeren za vgradnjo tudi v geološko zahtevnejše terene.

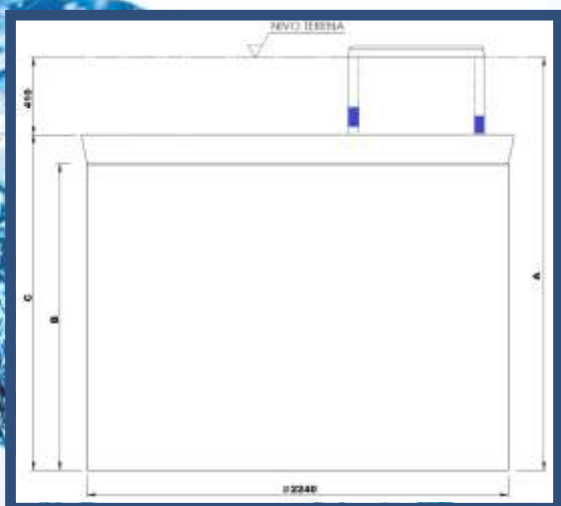
Vgradnja je dokaj enostavna, po izkopu gradbene jame, se pripravi utrjena peščena podlaga, na katero se postavi zbiralnik na katerega prilepimo pokrov. Pri tem tipu zbiralnika ni potrebe po dodatnem lepljenju in nanašanju vodotesnega premaza. Skratka, vgradnja je dokaj enostavna, čas vgradnje pa je bistveno krajši.

Vtočne in iztočne odprtine lahko prilagajamo tudi vašim željam in zahtevam terena.

Na voljo so tri velikosti zbiralnika:

VELIKOST	MALI	SREDNJI	VELIKI
VOLUMEN	4600 l.	5900 l.	7300 l.
A (SKUPNA VIŠINA)	2190 mm	2590 mm	3090 mm
B (VIŠINA POSODE)	1630 mm	2030 mm	2530 mm
C (VIŠINA PLOŠČE)	1780 mm	2180 mm	2680 mm

V kolikor je potreba po večji kapaciteti zbiralnika, se lahko vgradi več zbiralnikov in se jih med sabo poveže.





Opcijsko: filter za deževnico z možnostjo mirnega vtoka, ki preprečuje dvig vsedline na dnu zbiralnika (samočistilni filter).

